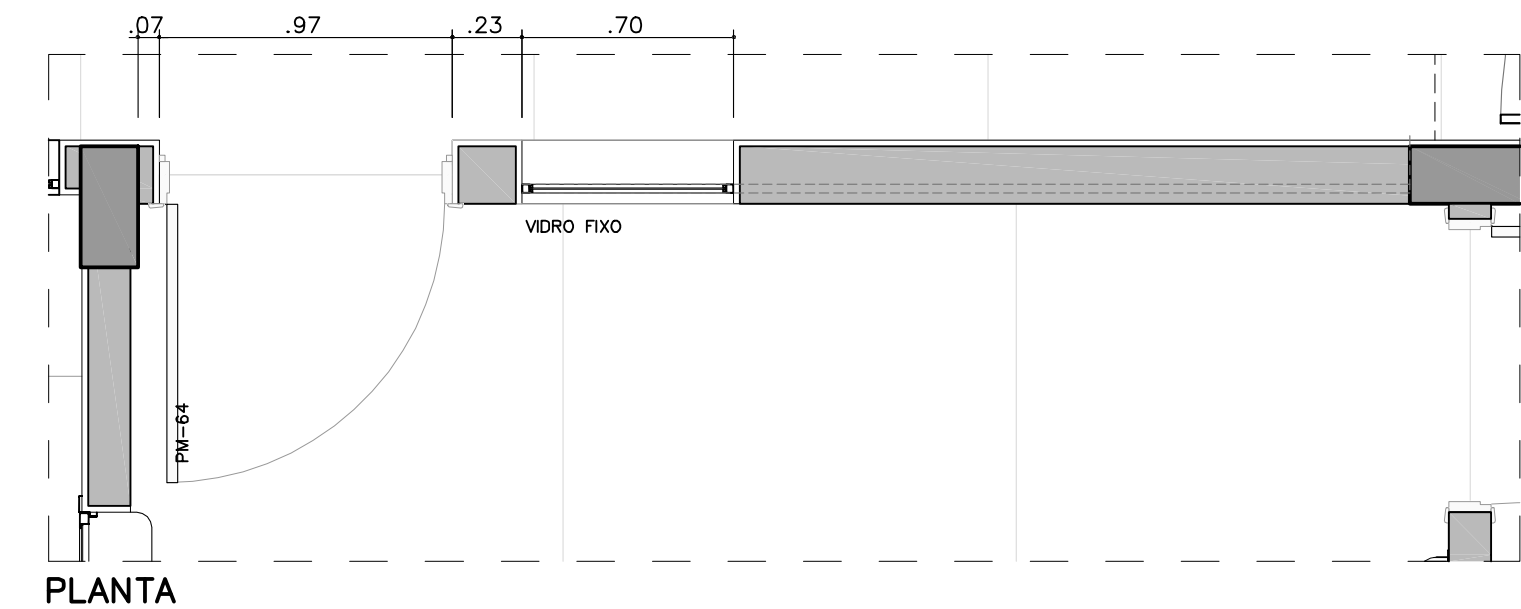


ELEVAÇÃO

CORTE



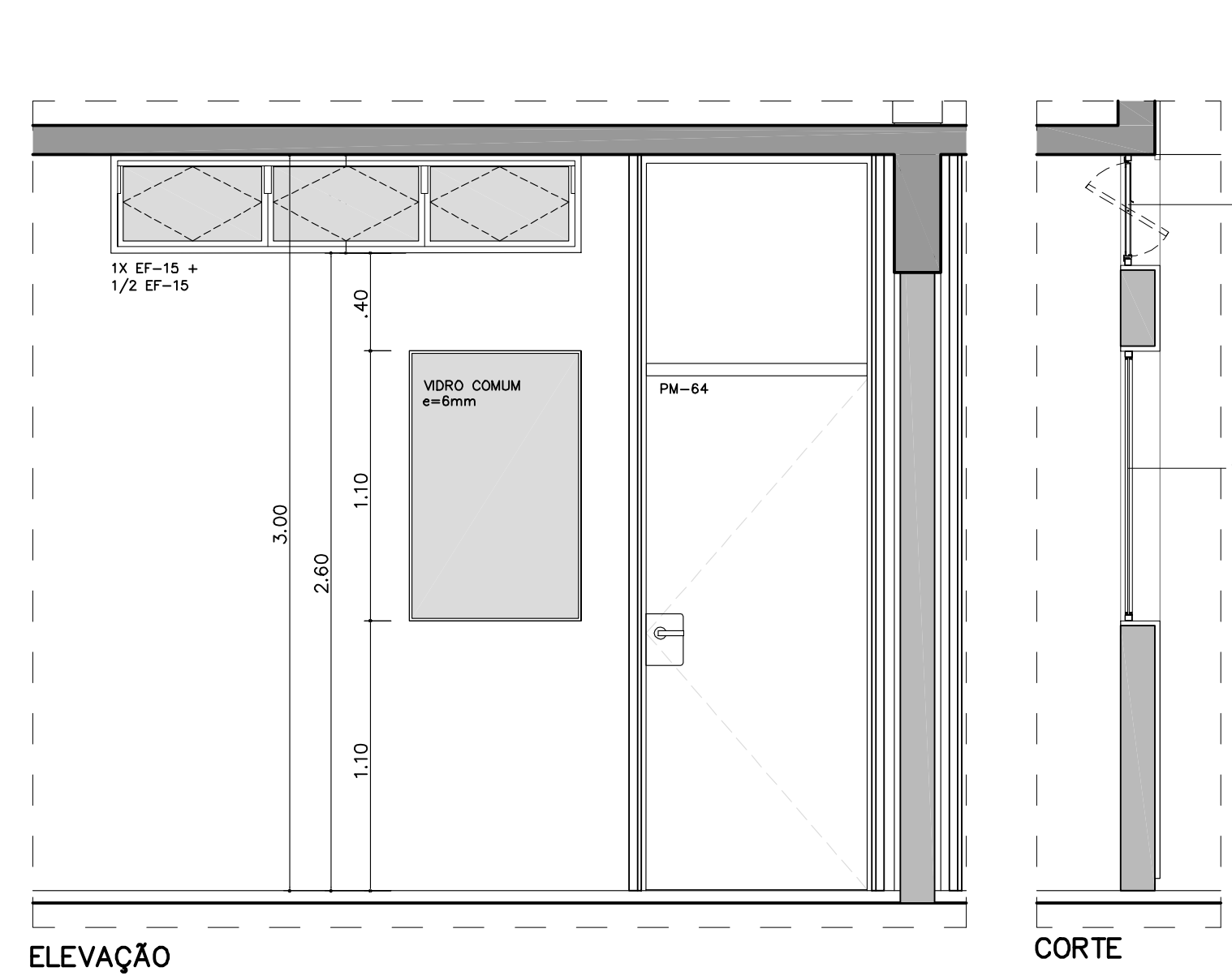
PLANTA

CX-01A

BERÇÁRIO

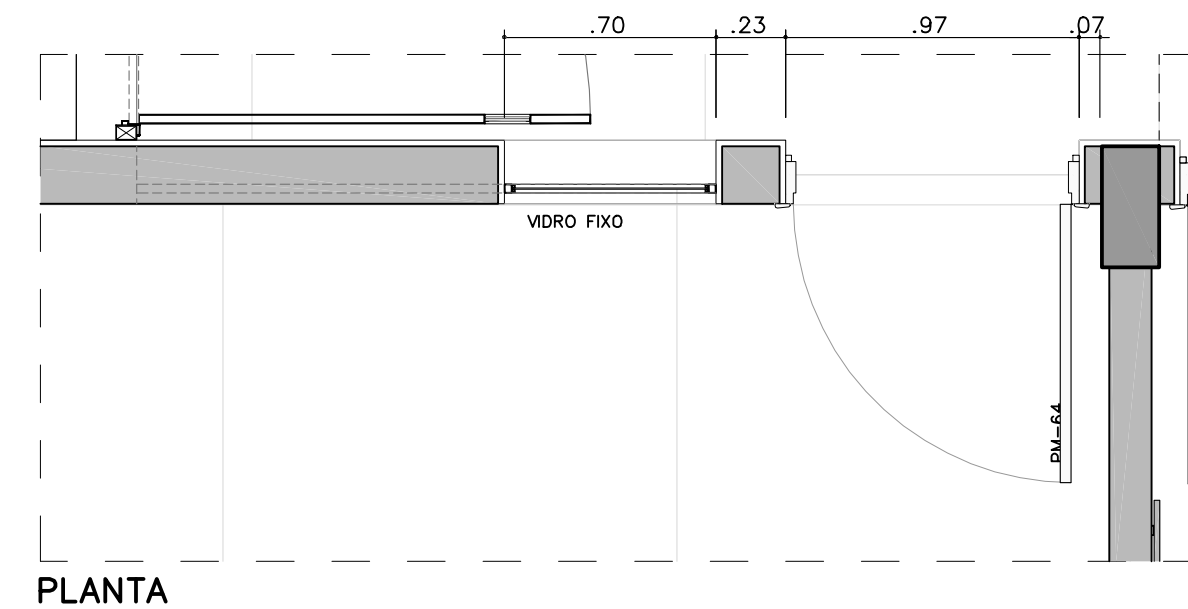
ESC: 1:25

- NOTAS
- VIDRO COMUM, FIXO, LISO E TRANSPARENTE 6mm
 - PINTURA NA COR BRANCA



ELEVAÇÃO

CORTE



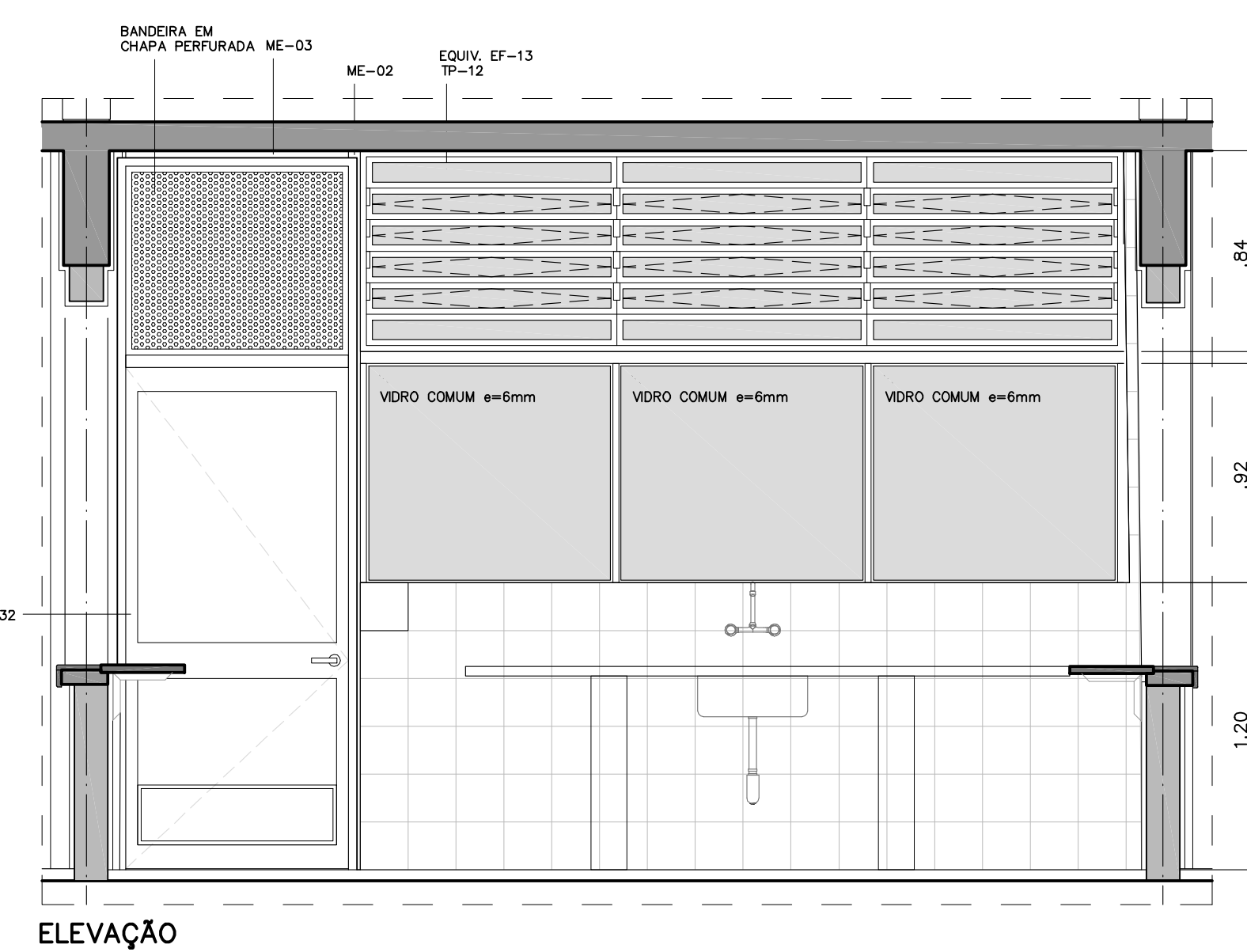
PLANTA

CX-01B

USO MÚLTIPLO

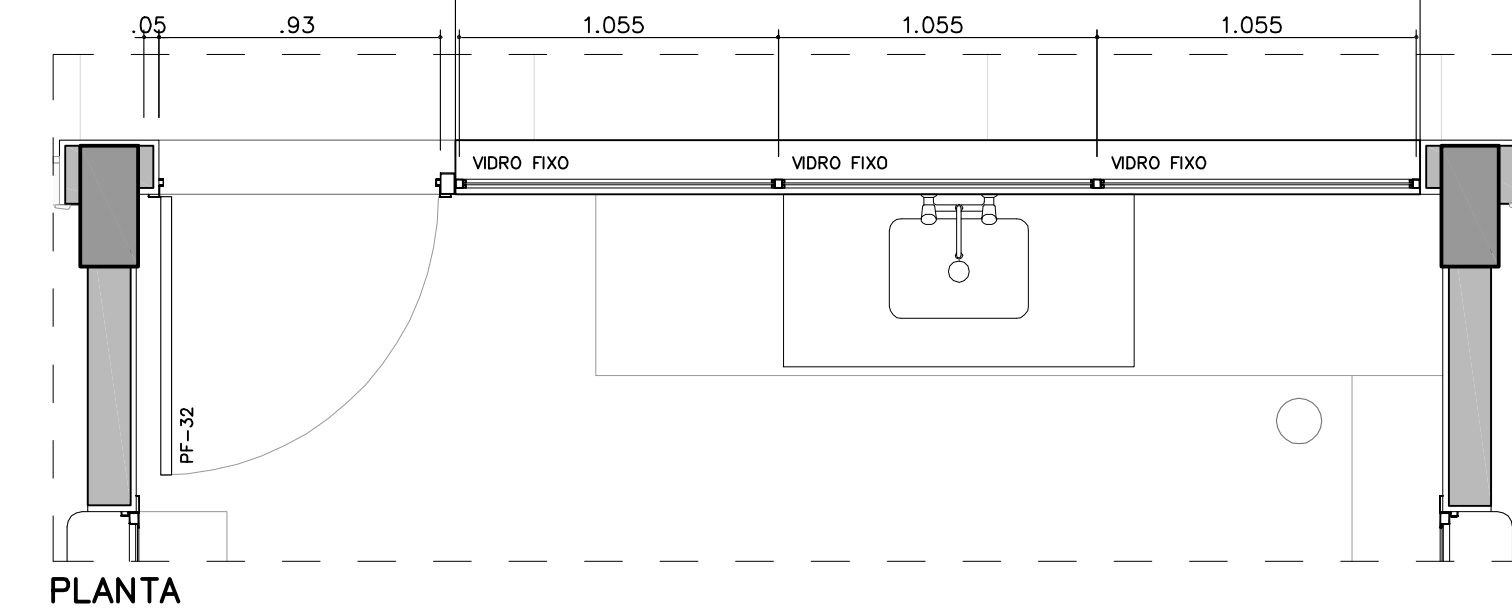
ESC: 1:25

- NOTAS
- VIDRO COMUM, FIXO, LISO E TRANSPARENTE 6mm
 - PINTURA NA COR BRANCA



ELEVAÇÃO

CORTE



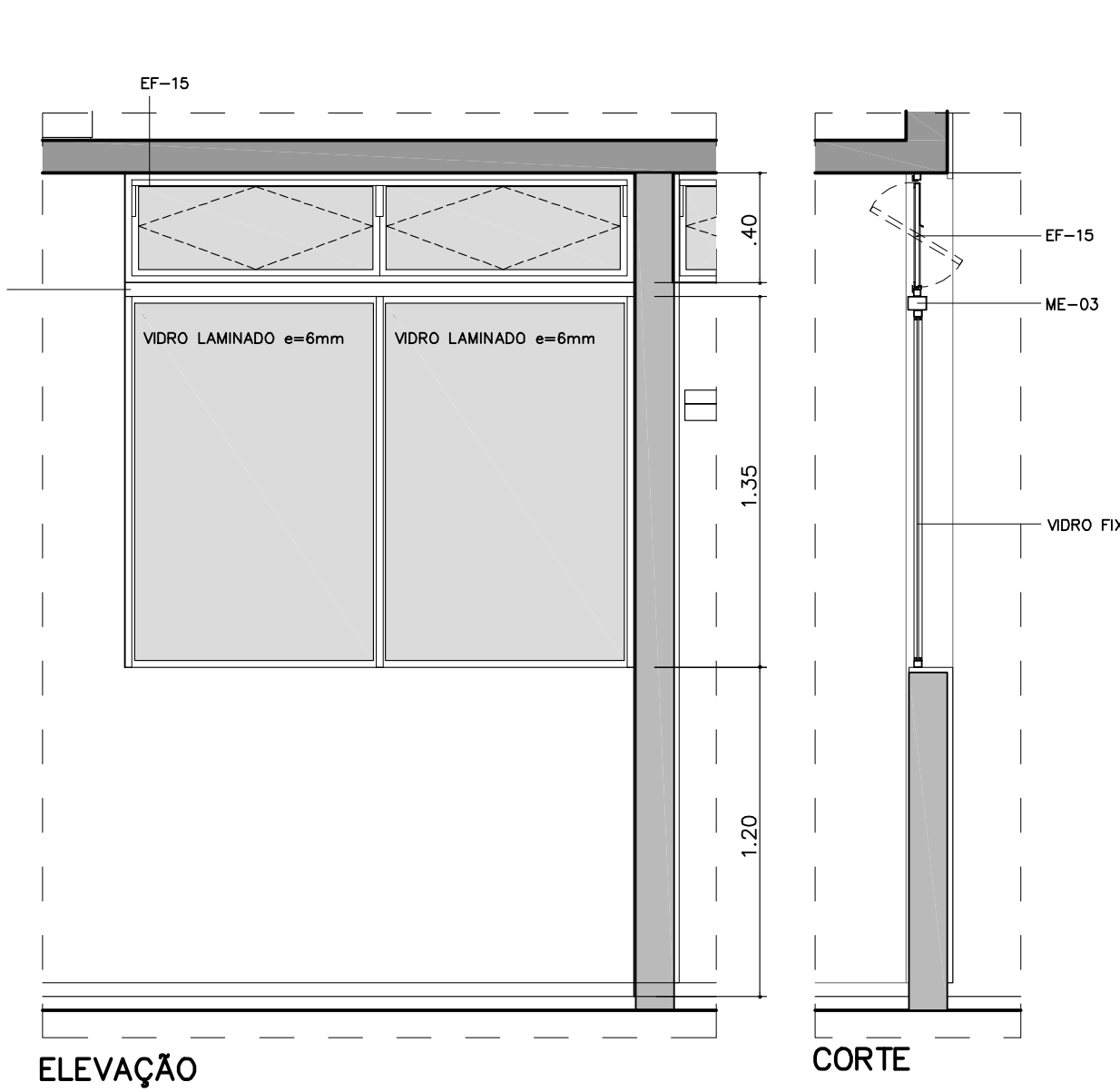
PLANTA

CX-02

LACTÁRIO

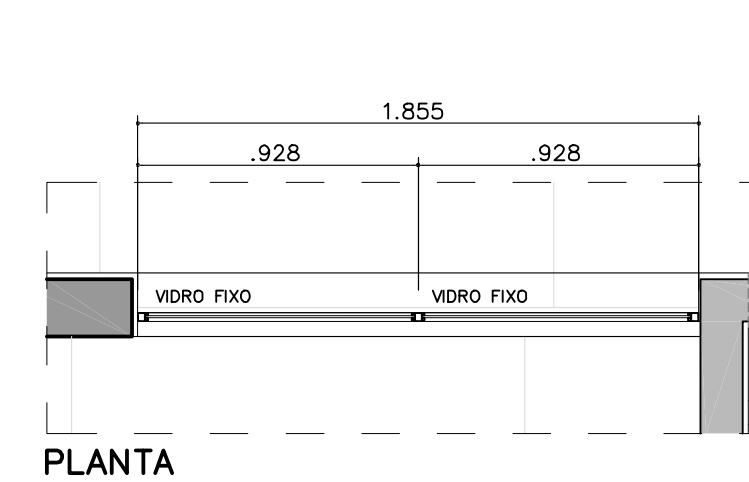
ESC: 1:25

- NOTAS
- VIDRO COMUM, FIXO, LISO E TRANSPARENTE 6mm
 - PINTURA NA COR BRANCA



ELEVAÇÃO

CORTE



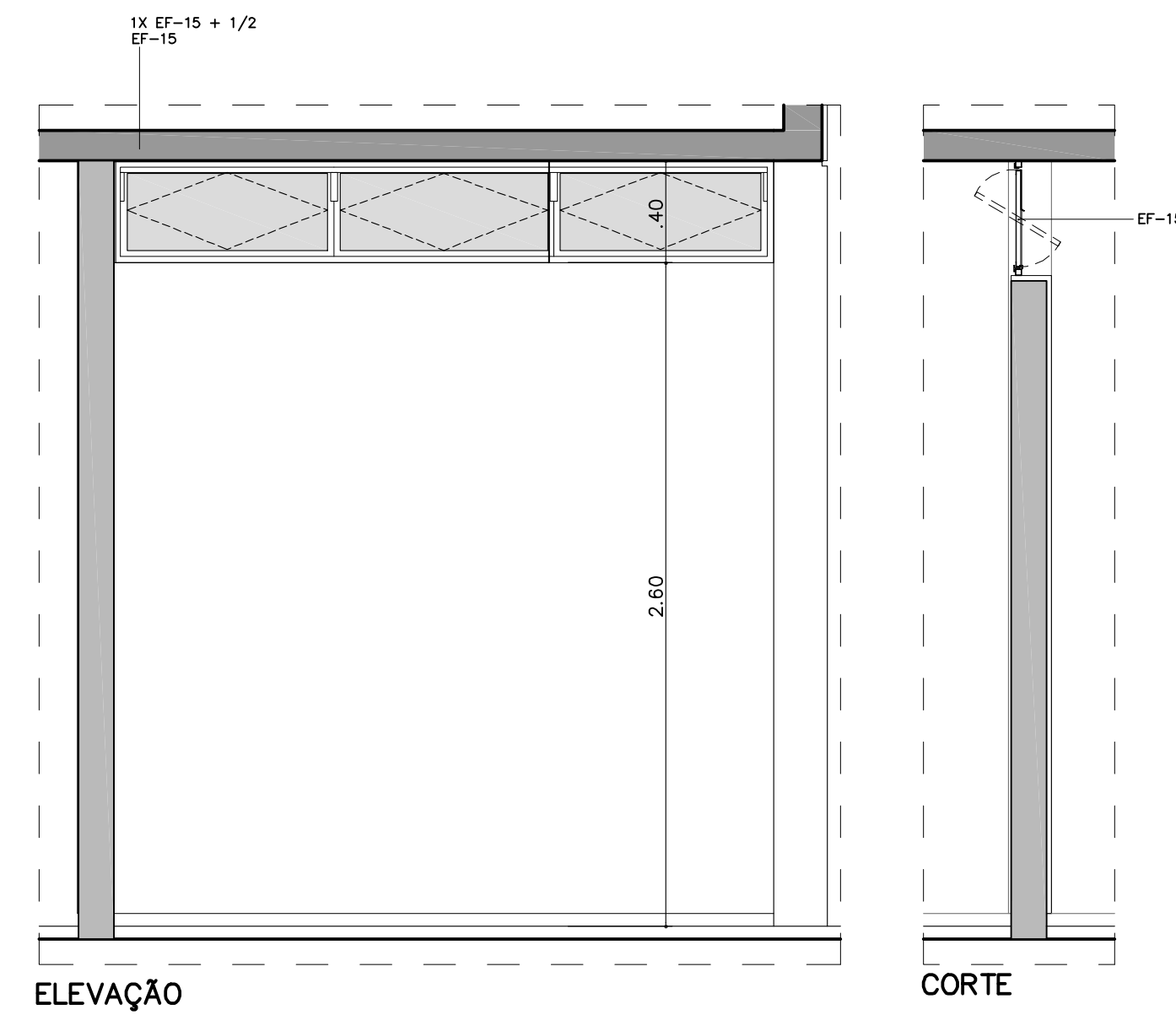
PLANTA

CX-03

DIRETORIA

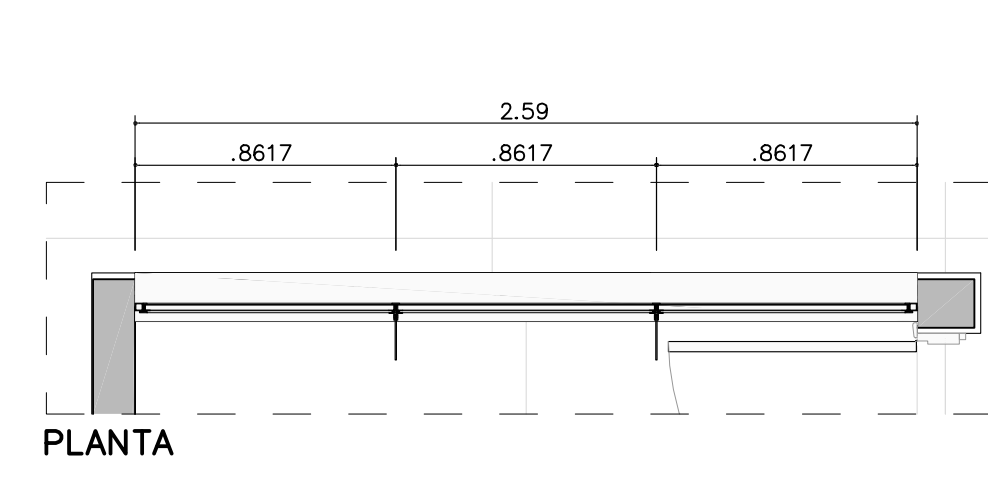
ESC: 1:25

- NOTAS
- VIDRO LAMINADO, FIXO, LISO E TRANSPARENTE 6mm
 - PINTURA NA COR GRAFITE



ELEVAÇÃO

CORTE



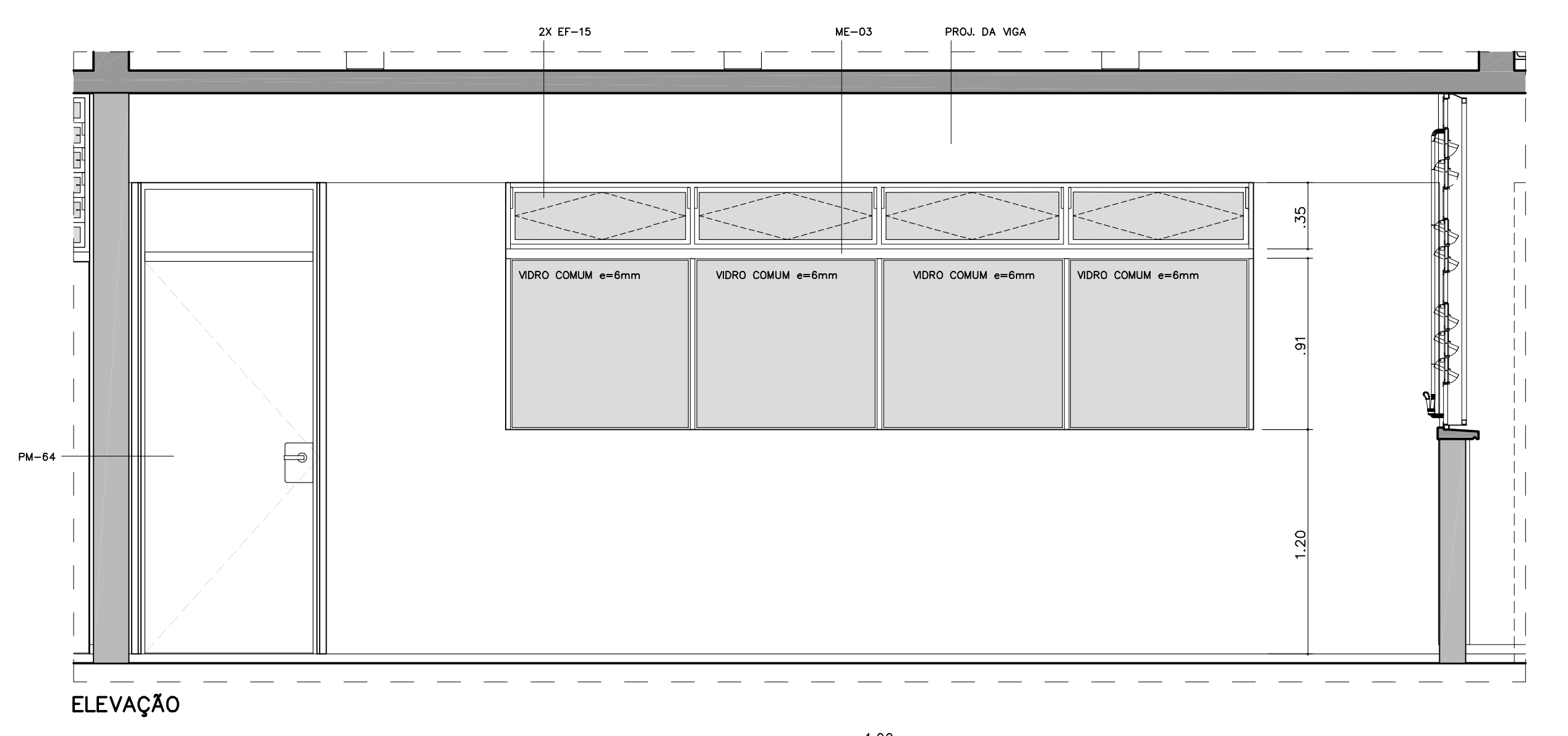
PLANTA

CX-04

DIRETORIA

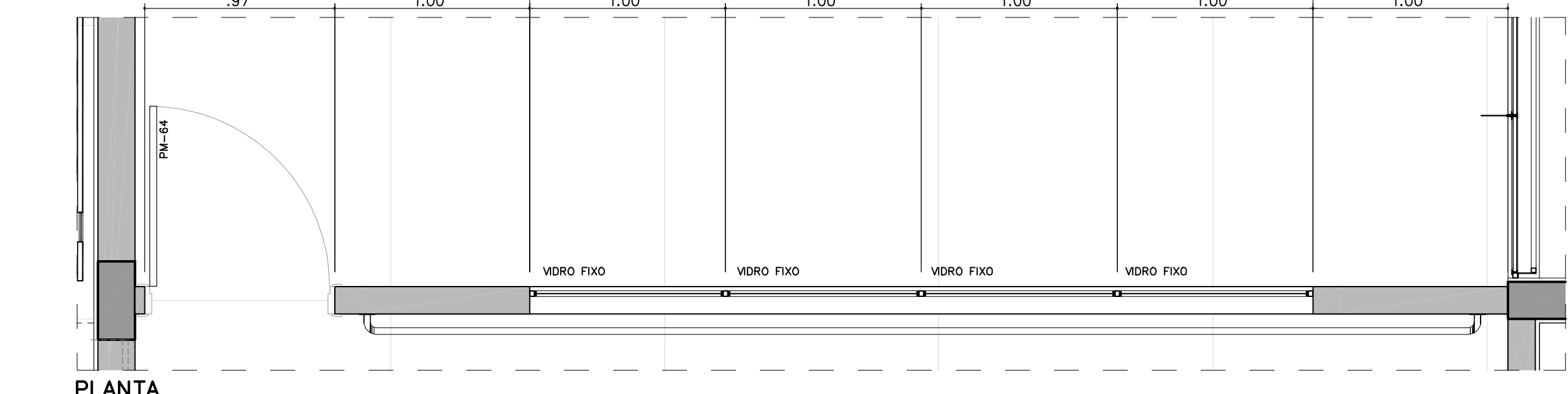
ESC: 1:25

- NOTAS
- VIDROS ESPECIFICADOS NO DESENHO
 - PINTURA NA COR GRAFITE



ELEVAÇÃO

CORTE



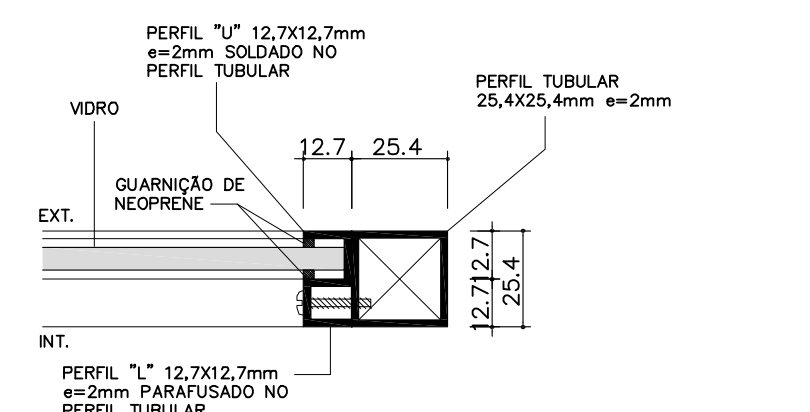
PLANTA

CX-05 (2X)

BERÇÁRIO / SALA DE ATIVIDADES 02

ESC: 1:25

- NOTAS
- VIDRO COMUM, FIXO, LISO E TRANSPARENTE 6mm
 - PINTURA NA COR BRANCA

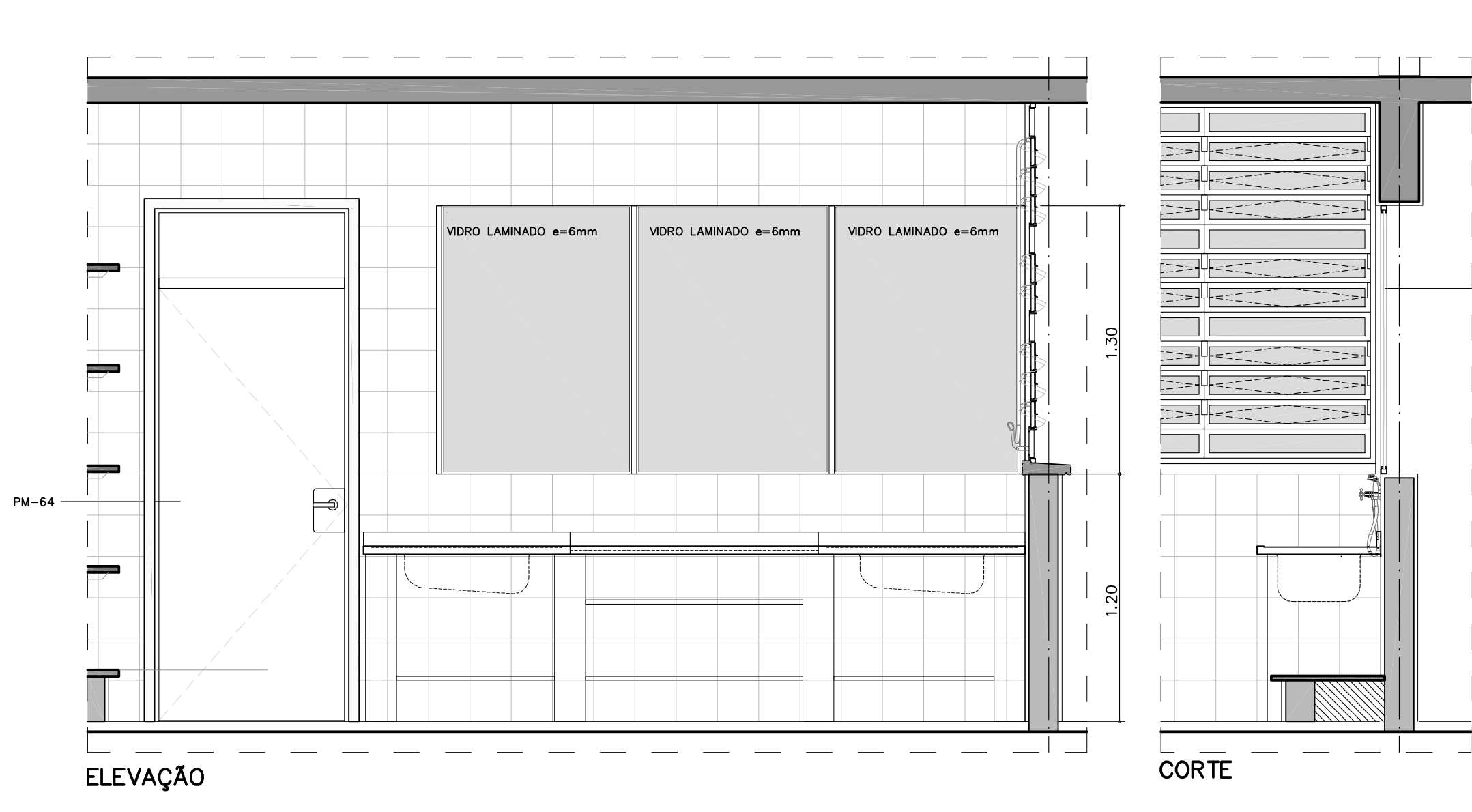


DETALHE TÍPICO

FIXAÇÃO DOS VIDROS FIXOS-JUNTO PAREDE

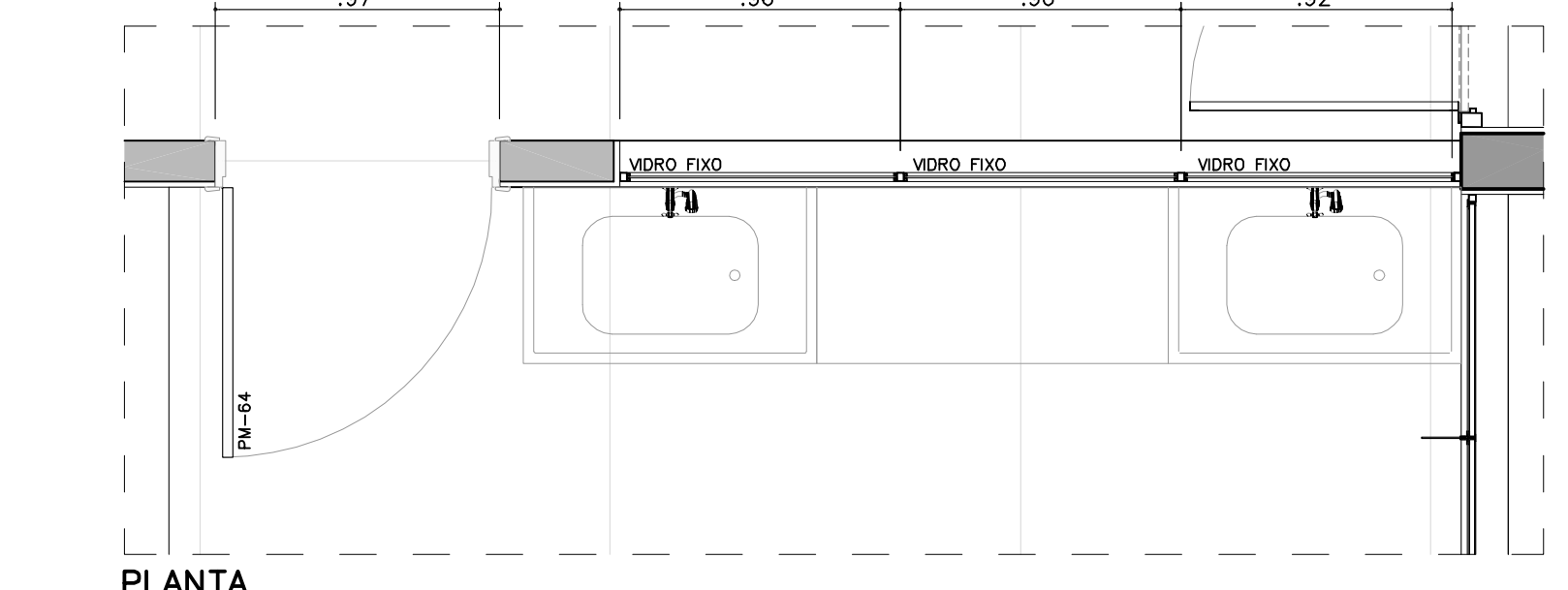
ESC: 1:2

- NOTAS
- MEDIDAS EM MILÍMETROS
 - VIDROS ESPECIFICADOS EM PROJETO
 - TODOS OS COMPONENTES METÁLICOS DEVERÃO SER GALVANIZADOS A FOGO E RECEBER APLICAÇÃO DE FUNDO ANTI-OXIDANTE.



ELEVAÇÃO

CORTE



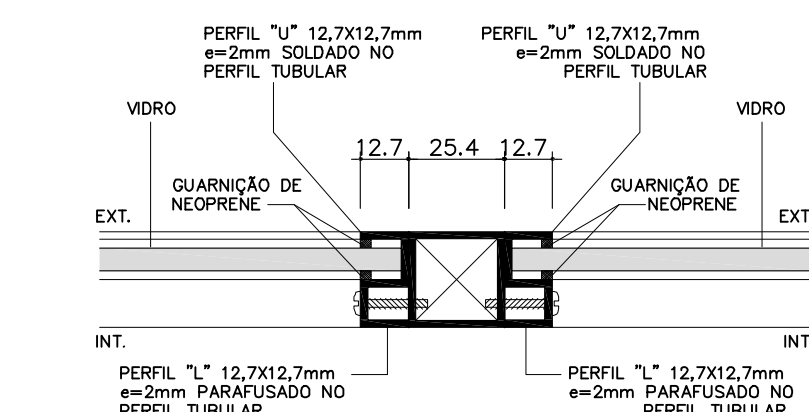
PLANTA

CX-06 (2X)

FRALDÁRIO

ESC: 1:25

- NOTAS
- VIDRO LAMINADO, FIXO, LISO E TRANSPARENTE 6mm
 - PINTURA NA COR BRANCA

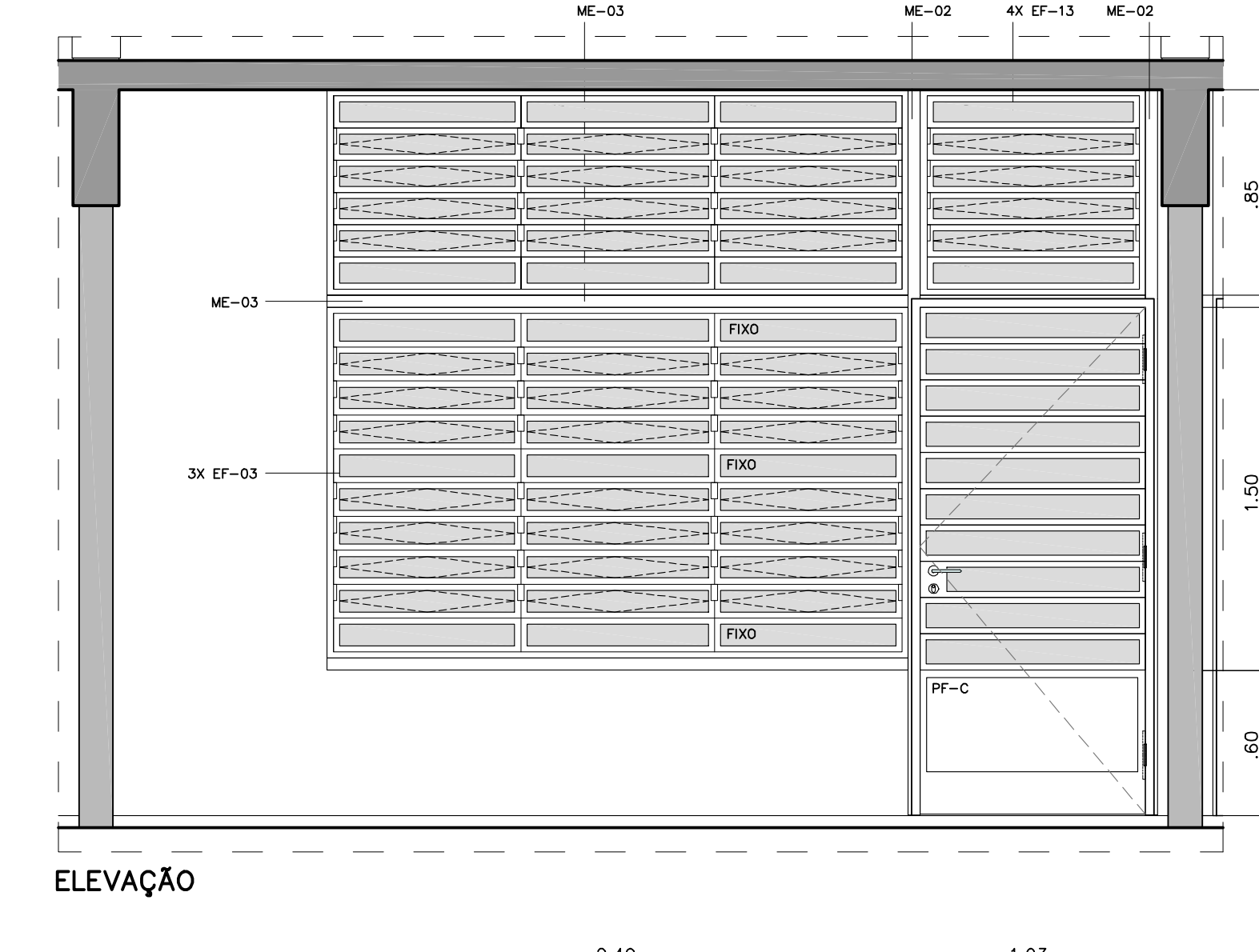


DETALHE TÍPICO

FIXAÇÃO DOS VIDROS FIXOS-ENTRE VIDROS

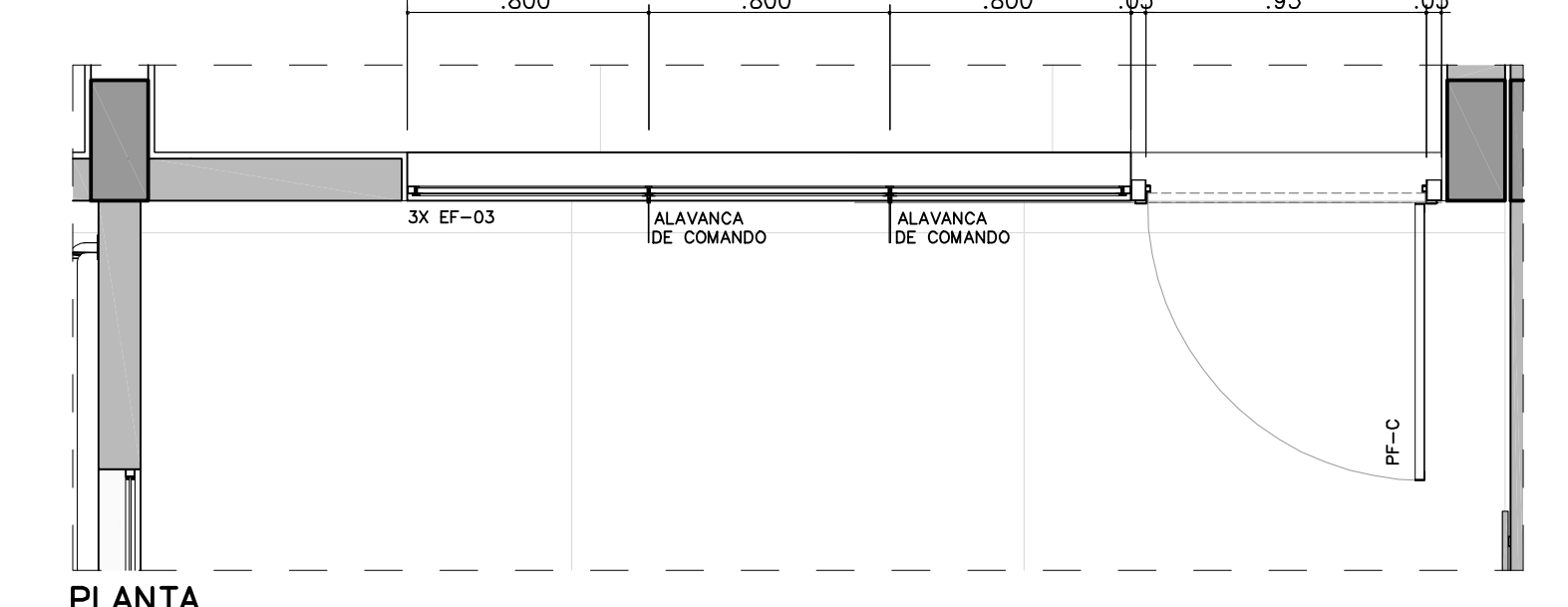
ESC: 1:2

- NOTAS
- MEDIDAS EM MILÍMETROS
 - VIDROS ESPECIFICADOS EM PROJETO
 - TODOS OS COMPONENTES METÁLICOS DEVERÃO SER GALVANIZADOS A FOGO E RECEBER APLICAÇÃO DE FUNDO ANTI-OXIDANTE.



ELEVAÇÃO

CORTE



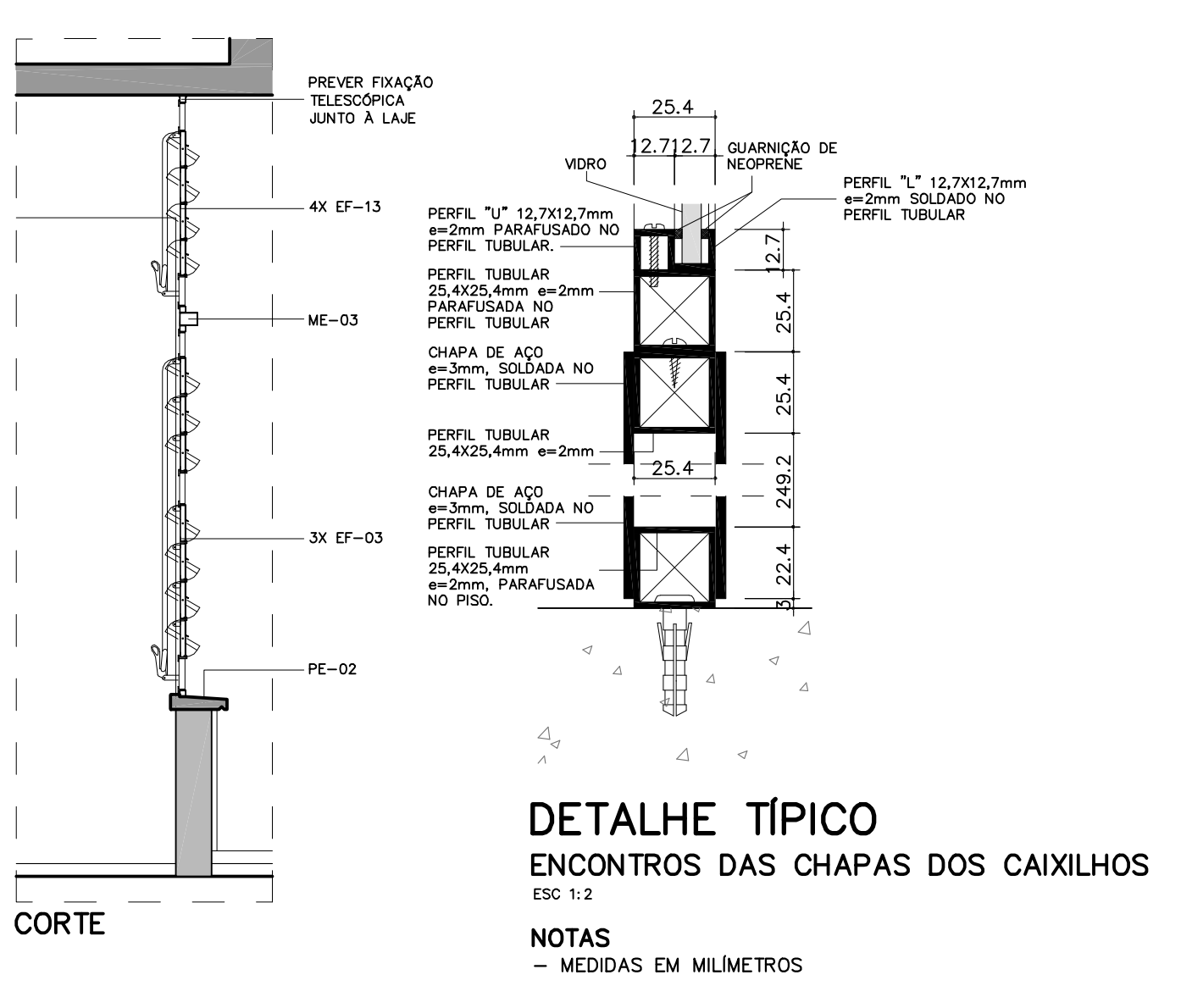
PLANTA

PF-C (7X)

SALAS DE ATIVIDADES

ESC: 1:25

- NOTAS
- VIDRO TRANSPARENTE 4mm
 - PINTURA DOS CAIXILHOS NA COR GRAFITE
 - DETALHES, ESPECIFICAÇÕES E MÉTODO EXECUTIVO DO PF-C CONFORME PF-27 DO CATALOGO DE COMPONENTES DA FDE



DETALHE TÍPICO

ENCONTROS DAS CHAPAS DOS CAIXILHOS

ESC: 1:2

- NOTAS
- MEDIDAS EM MILÍMETROS

- ESPECIFICAÇÃO COMPLEMENTAR DE CORES:
01. AS PEÇAS DE FIXAÇÃO DO COMPONENTE JUNTO À COBERTURA: COR BRANCA.
 02. TUBOS DE CAIXILHO EXTERNOS: COR BRANCA.
 03. CAIXILHOS INTERNOS REFERENTES ÀS SALAS DE SALAS DE ALA DE FRETE E CIRCULAÇÃO: COR BRANCA.
 04. BATERIAS METÁLICAS DAS PORTAS DAS SALAS DE ALA E DO LACTÁRIO: COR BRANCA.
 05. PORTAS DE MADEIRA DAS SALAS DE ALA: COR BORDO.
 06. PORTA DO LACTÁRIO: COR BRANCA.
 07. CAIXILHO INTERNOS REFERENTES ÀS SALAS DE ALA DE FRETE E CIRCULAÇÃO: COR BRANCA.
 08. CAIXILHO INTERNOS REFERENTES ÀS SALAS DE ALA DE FRETE E CIRCULAÇÃO: COR BRANCA.
 09. CAIXILHO INTERNOS REFERENTES ÀS SALAS DE ALA DE FRETE E CIRCULAÇÃO: COR BRANCA.
 10. CAIXILHO INTERNOS REFERENTES ÀS SALAS DE ALA DE FRETE E CIRCULAÇÃO: COR BRANCA.
 11. CAIXILHO INTERNOS REFERENTES ÀS SALAS DE ALA DE FRETE E CIRCULAÇÃO: COR BRANCA.
 12. CAIXILHO INTERNOS REFERENTES ÀS SALAS DE ALA DE FRETE E CIRCULAÇÃO: COR BRANCA.
 13. CAIXILHO INTERNOS REFERENTES ÀS SALAS DE ALA DE FRETE E CIRCULAÇÃO: COR BRANCA.
 14. CAIXILHO INTERNOS REFERENTES ÀS SALAS DE ALA DE FRETE E CIRCULAÇÃO: COR BRANCA.
 15. CAIXILHO INTERNOS REFERENTES ÀS SALAS DE ALA DE FRETE E CIRCULAÇÃO: COR BRANCA.
 16. CAIXILHO INTERNOS REFERENTES ÀS SALAS DE ALA DE FRETE E CIRCULAÇÃO: COR BRANCA.
 17. CAIXILHO INTERNOS REFERENTES ÀS SALAS DE ALA DE FRETE E CIRCULAÇÃO: COR BRANCA.
 18. CAIXILHO INTERNOS REFERENTES ÀS SALAS DE ALA DE FRETE E CIRCULAÇÃO: COR BRANCA.
 19. CAIXILHO INTERNOS REFERENTES ÀS SALAS DE ALA DE FRETE E CIRCULAÇÃO: COR BRANCA.
 20. CAIXILHO INTERNOS REFERENTES ÀS SALAS DE ALA DE FRETE E CIRCULAÇÃO: COR BRANCA.

9									
8									
7									
6									
5									
4									
3									
2									
1									
13	MODIFICAÇÕES	APROVAÇÃO	DATA	APROVAÇÃO	DATA				
14		AUTOR DO PROJETO		FDE					
				OBSERVAÇÕES					
				DESENHOS DE REFERENCIA	N.	APROVAÇÃO	DATA		
						FDE			

SECRETARIA DE HABITAÇÃO E PLANEJAMENTO URBANÍSTICO - SHPU			
ENGENHEIRO			
DES PROJ:			

PREFEITURA DO MUNICÍPIO DE JAHU			
ENDEREÇO: AVENIDA LAURO FRASCHETTI, S/N, ALTOS DA CIDADE, JAHU, SP			
INTERVENÇÃO	CRECHE + PRÉ-ESCOLA	Nº LOTE	01
ETAPA/ÁREA TÉCNICA	PROJETO EXECUTIVO DE ARQUITETURA	DATA	03/2023
CONTEÚDO	AMPLAÇÕES DE DETALHES E CAIXILHOS	ESCALA	1/25
		FOLHA	10/12
		REVISÃO	00